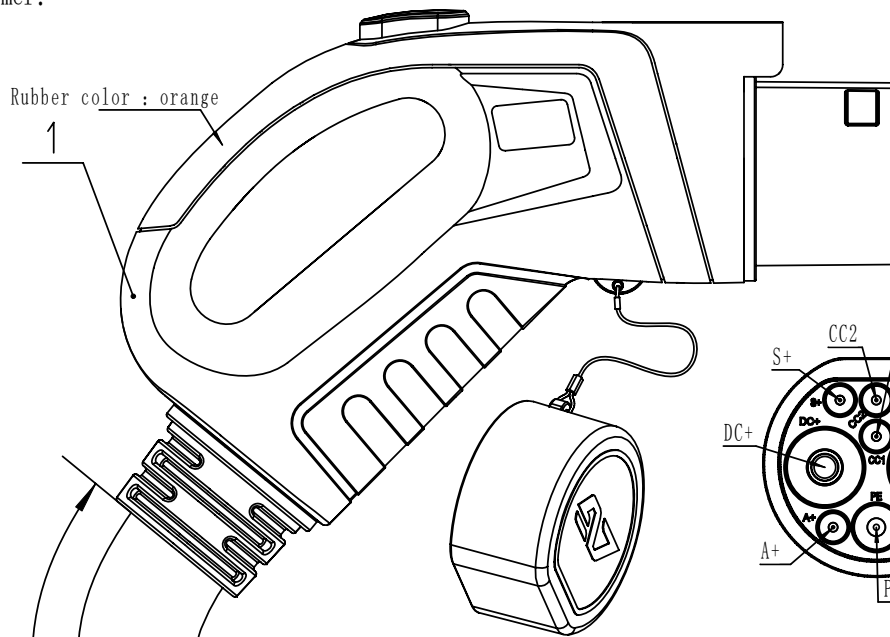
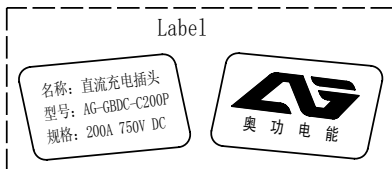
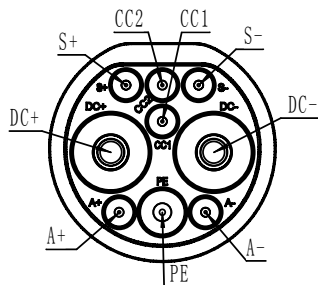


Customer:



Rubber color : orange

1



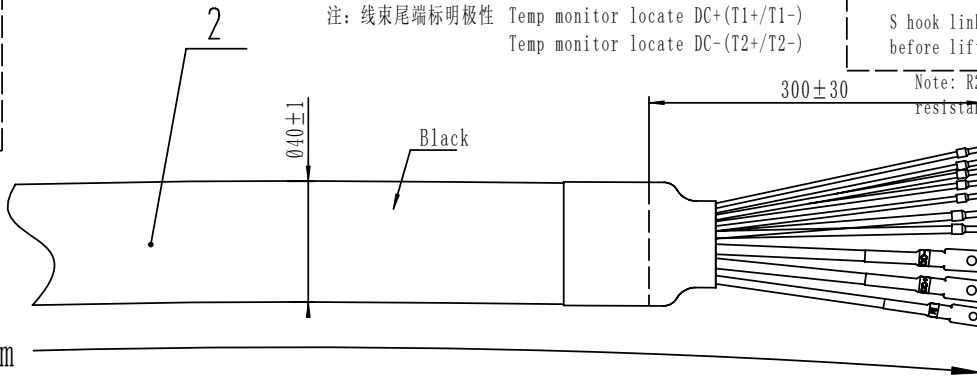
Label

名称: 直流充电插头
型号: AG-GBDC-C200P
规格: 200A 750V DC



奥功电能

2



$\phi 40 \pm 1$

Black

300 ± 30

Note: R2 equivalent resistance 1000 Ω 1W R3 equivalent resistance 1000 Ω 1W

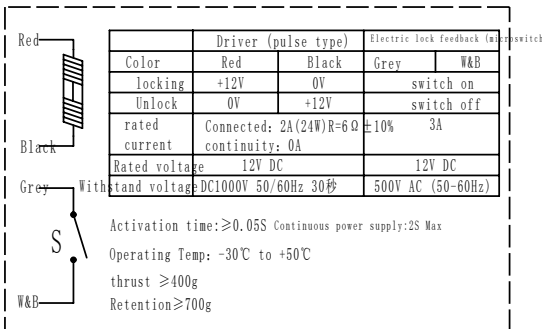
5000 ± 100 mm

Technical parameters

Current: 250A
Voltage: 750V/1000V DC
insulation resistance: >500M Ω (DC 1000V)

contact resistance: 0.5 m Ω Max
Withstand voltage: 3500V AC 1min
Flame retardant grade: UL94 V-0
Insert force: F<140N
Mechanical life: 10000次 (no-load)
Protection: IP55 (working)
Thermoplastic
pin: Copper alloy, silver plated surface
operating temp: -30 $^{\circ}$ C- +50 $^{\circ}$ C

Schematic diagram of Electromagnetic control

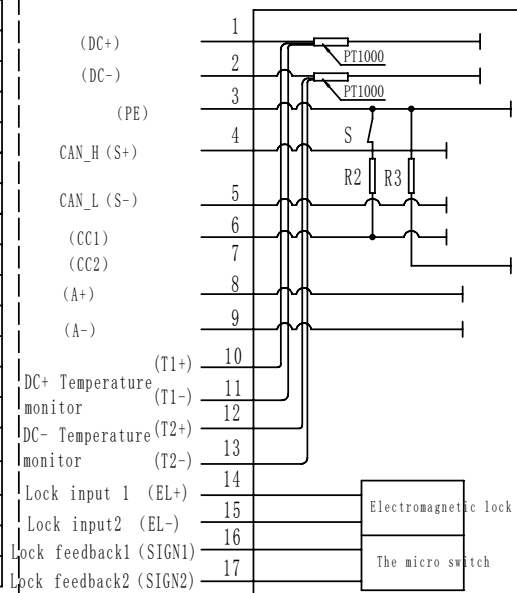


Cable specification

Function	Color	250A 750V/1000V DC	Terminal
DC+ (1)	Brown	80 mm ²	JG70-10
DC- (2)	Blue	80mm ²	JG70-10
PE (3)	Y&G	25 mm ²	JG25-8
S+ (4)	Blue	0.75 mm ²	twist pairs shield E1508(R)
S- (5)	Green	0.75 mm ²	
CC1 (6)	White	0.75 mm ²	E1508(R)
CC2 (7)	Orange		
A+ (8)	Red	4 mm ²	E4009(R)
A- (9)	Black	4 mm ²	E4009(R)
T1+ (10)	Yellow	0.75 mm ²	E1508(R)
T1- (11)	Brown	0.75 mm ²	E1508(R)
T2+ (12)	Pink	0.75 mm ²	E1508(R)
T2- (13)	Purple	0.75 mm ²	E1508(R)
EL+ (14)	Red	0.75 mm ²	E1508(R)
EL- (15)	Black	0.75 mm ²	E1508(R)
SIGN1 (16)	Grey	0.75 mm ²	E1508(R)
SIGN2 (17)	W&B	0.75 mm ²	E1508(R)
Shield (18)		two pairs one tunel	

注: 线束尾端标明极性 Temp monitor locate DC+(T1+/T1-)
Temp monitor locate DC-(T2+/T2-)

Mode of connection



S hook linkage switch (normally closed), disconnect before lifting the hook by 1.5mm

Plug was design according to GB/T 20234.3-2015

charging cable 5000mm 2X80+1X25+2X4+(4X0.75) (P2)+8X0.75

2		充电线缆	1	2X80+1X25+2X4+(4X0.75) (P2)+8X0.75	黑色	OLR3281-BK
1		直流充电插头	1	AG-GBDC-C-P	黑色 (包胶橙色)	
序号	图号	名称	数量	材料\规格	外观\颜色	备注
pos	DRAW NO.	DESIGNATION	AMOUNT	MATERIAL\SPECIFICATION	APPEARANCE\COLOUR	REMARKS
图样标记	S A	投影标记		江苏奥功电能科技有限公司		
DWG. SYM		PROJ. SYM				
规格书			重量	名称		
			WEIGHT	NAME		
设计	审核	标准化	图号	AG-GBDC-C250P		
DESIGNED	CHECK	STD.CHECKED	DRAW NO.	纸幅	A3	比例
日期	日期	日期	日期	SIZE		SCALE
校对	工艺	批准	品号	第 张 共 张		
CHECKED	PROCESS	APPROVED	PART NO.	SHEET OF		
日期	日期	日期	日期			