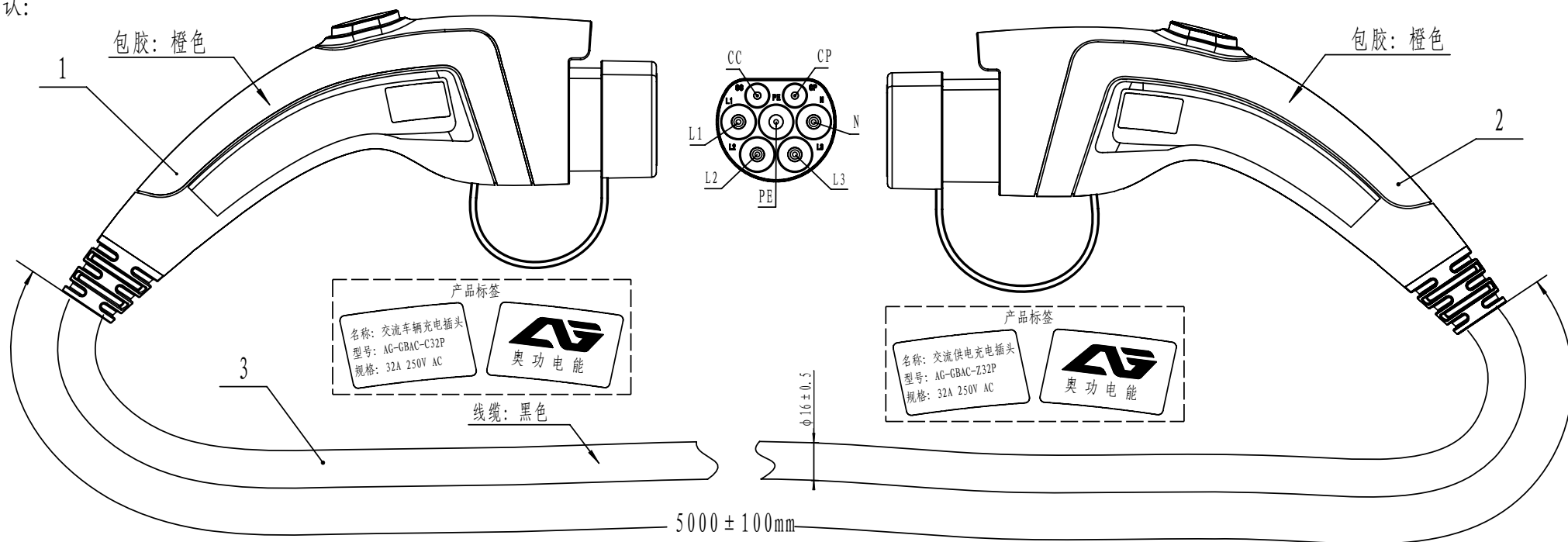
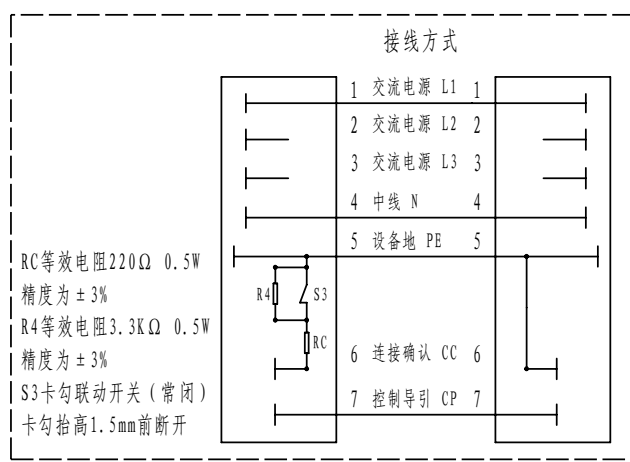


客户名称:  
客户确认:

版本号 Ver	更改通知单号 ECN	更改标记 MARK	描述 DESCRIPTION	日期 DATE	签字 APP	校对 CHK
---------	------------	-----------	----------------	---------	--------	--------



**主要参数**  
 额定电流: 32A  
 额定电压: 250V AC  
 绝缘电阻: > 500MΩ (DC 500V)  
 接触电阻: 0.5 mΩ Max  
 耐电压: 2500V AC 1min  
 阻燃等级: UL94 V-0  
 插拔力: F<100N  
 机械寿命: 10000次 (空载)  
 防护等级: IP55 (工作状态中)  
 塑胶件: 热塑性塑料  
 接触端子: 铜合金、表面镀银  
 工作环境温度: -30℃ - +50℃



**配线规格**

功能	32A 250V AC
L1 (1)	6 mm <sup>2</sup> 棕色
L2 (2)	
L3 (3)	
N (4)	6 mm <sup>2</sup> 蓝色
PE (5)	6 mm <sup>2</sup> 黄绿色
CC (6)	
CP (7)	0.75 mm <sup>2</sup> 白色

3	充电线缆	1	3*6mm <sup>2</sup> +2*0.75mm <sup>2</sup> 整体线缆	黑色	OLR3294-BK	
2	供电充电插头	1	AG-GBAC-Z32P	黑色(包胶橙色)		
1	车辆充电插头	1	AG-GBAC-C32P	黑色(包胶橙色)		
序号 pos	图号 DRAW NO.	名称 DESIGNATION	数量 AMOUNT	材料\规格 MATERIAL\SPECIFICATION	外观\颜色 APPEARANCE\COLOUR	备注 REMARKS
图样标记 DWG. SYM	S	A	投影标记 PROJ. SYM	江苏奥功电能科技有限公司		
规格书			重量 WEIGHT	名称 NAME 国标交流充电插头总成		
设计 DESIGNED	日期	审核 CHECK	日期	标准化 STD.CHECKED	日期	图号 DRAW NO. AG-GBAC-CZ32P
校对 CHECKED	日期	工艺 PROCESS	日期	批准 APPROVED	日期	品号 PART NO.
				纸幅 SIZE A3	比例 SCALE	
				第 张 共 张 SHEET OF		

充电插头 根据GB/T 20234.2-2015标准  
 充电线缆 5000mm 3\*6mm<sup>2</sup>+2\*0.75mm<sup>2</sup>整体黑色线缆