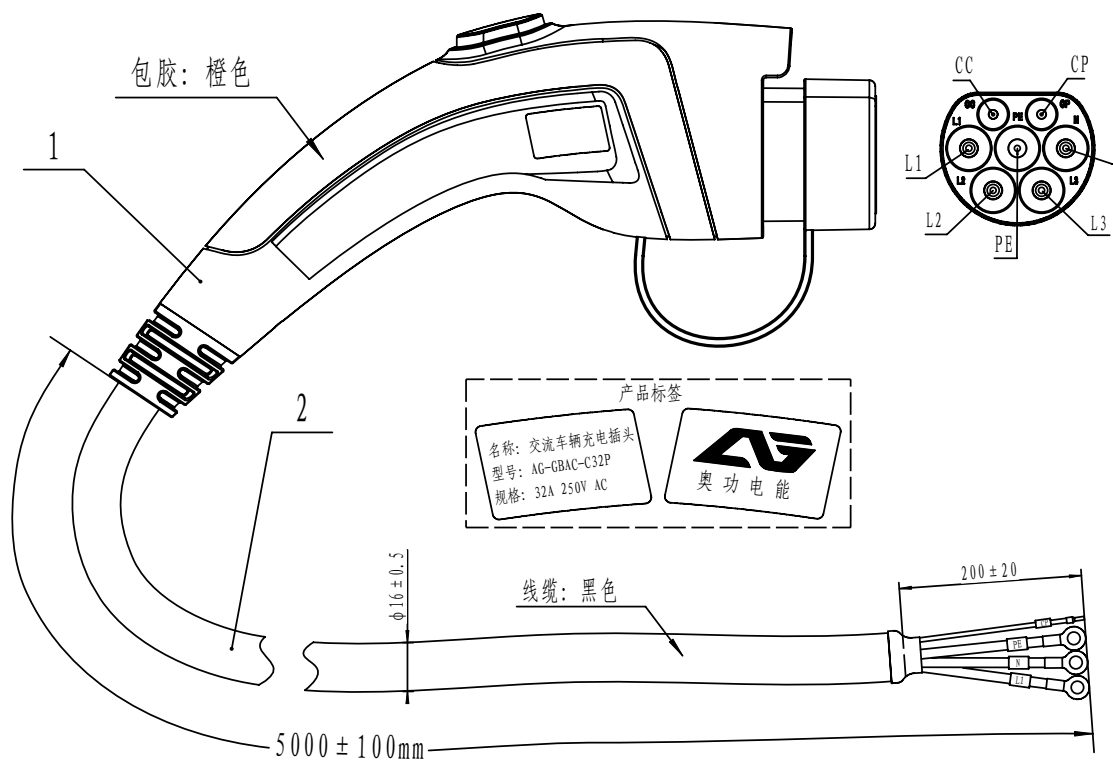


客户名称:
客户确认:

版本号 Ver	更改通知单号 ECN	更改标记 MARK	描述 DESCRIPTION	日期 DATE	签字 APP	校对 CHK
---------	------------	-----------	----------------	---------	--------	--------



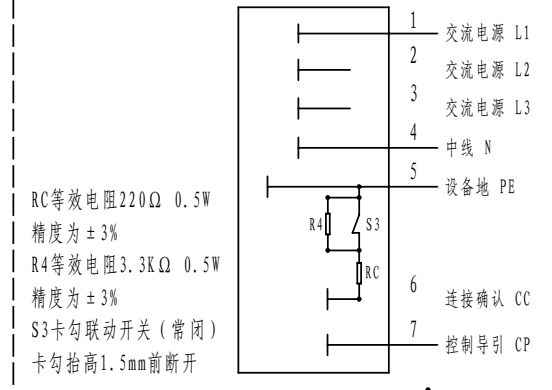
主要参数
 额定电流: 32A
 额定电压: 250V AC
 绝缘电阻: > 500MΩ (DC 500V)
 接触电阻: 0.5 mΩ Max
 耐电压: 2500V AC 1min
 阻燃等级: UL94 V-0
 插拔力: F<100N
 机械寿命: 10000次 (空载)
 防护等级: IP55 (工作状态中)
 塑胶件: 热塑性塑料
 接触端子: 铜合金、表面镀银
 工作环境温度: -30℃- +50℃

配线规格

功能	32A 250V AC	接线端子
L1 (1)	6 mm ² 棕色	RNB5.5-6
L2 (2)		
L3 (3)		
N (4)	6 mm ² 蓝色	RNB5.5-6
PE (5)	6 mm ² 黄绿色	RNB5.5-6
CC (6)		
CP (7)	0.75 mm ² 白色	E7508(红色)

注: 线束尾端标明极性

接线方式



充电插头 根据GB/T 20234.2-2015标准

充电线缆 5000mm 3×6+2×0.75整体黑色线缆

2	充电线缆	1	3×6+2×0.75整体线缆	黑色	OLR3294-BK	
1	车辆充电插头	1	AG-GBAC-C-P	黑色(包胶橙色)		
序号 pos	图号 DRAW NO.	名称 DESIGNATION	数量 AMOUNT	材料\规格 MATERIAL\SPECIFICATION	外观\颜色 APPEARANCE\COLOUR	备注 REMARKS
图样标记 DWG. SYM	S	A	投影标记 PROJ. SYM	江苏奥功电能科技有限公司		
规格书			重量 WEIGHT	名称 NAME 国标交流车辆充电插头总成		
设计 DESIGNED	日期	审核 CHECK	日期	标准化 STD CHECKED	日期	图号 DRAW NO. AG-GBAC-C32P
校对 CHECKED	日期	工艺 PROCESS	日期	批准 APPROVED	日期	品号 PART NO.
				纸幅 SIZE A3	比例 SCALE	
				第 SHEET	张 OF	共 张